

## ОБЩО ОПИСАНИЕ

Опционно, към ръчния пожароизвестител FD3050 се предлагат следните елементи:  
1. Предпазен капак и стопер - предпазва пожароизвестителя от нерегламентирано задействане.

2. Дълбока основа - (90x90x56) mm - позволява използване на FD3050 на обекти с външна кабелна инсталация, като дава възможност за монтаж на щучери.

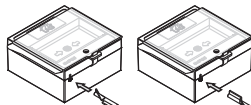
Използването на предпазен капак със стопер променят действията по задействане и възстановяване на пожароизвестителя.

За преминаване на пожароизвестителя в състояние "Тревога":

1. Къса се стопера (поз.10, фиг.2).
2. Отваря се предпазния капак (поз.11, фиг.2).
3. Натиска се еластичния елемент (поз.5, фиг.2) на означеното със стрелки място. Светва вградения светодиод. Централата преминава в състояние "Пожар".

За привеждане на пожароизвестителя в състояние "Дежурство":

1. Поставя се спираловидния край на ключа за тест в отвора (фиг.1) и се натиска до упор. Еластичния елемент пропада.
2. Поставя се плоския край на ключа в отвора (фиг.1) и се натиска до упор. Еластичния елемент трябва да застане в първоначалното си положение.
3. Демонтира се капака (поз.3, фиг.2) и се подменя скъсия стопер.
4. Монтира се капака по обратния ред и със стопера се фиксира предпазния капак (поз.11, фиг.2).
5. Пожароизвестителят е в състояние "Дежурство". Светодиодния индикатор не свети.



Фиг.1

## МОНТАЖ НА ОПЦИОННИТЕ ЕЛЕМЕНТИ

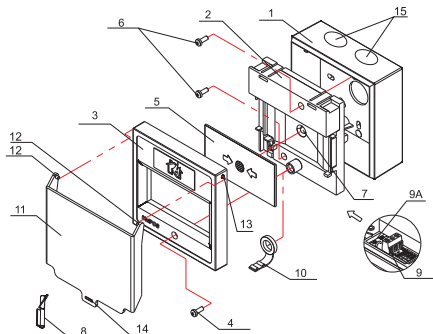
Действията по монтажа на опционните елементи могат да бъдат извършвани както при нов, така и при монтиран към стена пожароизвестител.

### 1. Стопер и предпазен капак

- 1.1. Демонтира се пожароизвестителят чрез развиване на винтовете (поз.4, фиг.2) и (поз.6, фиг.2).
- 1.2. Последователно, към основата на пожароизвестителя се присъединяват носача комплект, еластичния елемент (поз.5, фиг.2) със стикера към капака, стопера (поз.10, фиг.2) и капака (поз.3, фиг.2). Завиват се винтовете (поз.4, фиг.2) и (поз.6, фиг.2).
- 1.3. Монтира се предпазния капак (поз.11, фиг.2) (ако не е монтиран фабрично) към капака (поз.3, фиг.2), като фиксаторите (поз.12, фиг.2) внимателно се позиционират в предвидените за целта отвори (поз.13, фиг.2).
- 1.4. Свободния край на стопера се прекърва през отвора на предпазния капак (поз.14, фиг.2). Предпазния капак е фиксиран към капака на пожароизвестителя.

### 2. Дълбока основа (за използване при външна кабелна инсталация)

- 2.1. Демонтира се пожароизвестителят чрез развиване на винтовете (поз.4, фиг.2) и (поз.6, фиг.2).
- 2.2. Ако се монтират щучери, от освободените места в основата (поз.15, фиг.2) се отстранява пластмасата. Отворите с диаметър Ø20 позволяват присъединяване на щучерите.
- 2.3. Дълбоквата основата се монтира на стената чрез дюбели и самонарязващи винтове.
- 2.4. Изпълняват се действията по точки от 1.2. до 1.4.



Фиг.2

## GENERAL DESCRIPTION

Optionally, to the manual call point are available the following additional elements:

1. Protective cover and breakable seal – intended to protect the detector from an unauthorized activation.

2. Extended back box – (90x90x56) mm enables the FD3050 to be used in sites with external cable installation, providing an option for montage of nozzles.

The usage of protective cover with breakable seal modifies the actions upon activation and reset of the manual call point.

Procedure for detector triggering in "Alarm condition":

1. Tear off the breakable seal (pos.10, fig.2).
2. Open the protective cover (pos.11, fig.2).
3. Press the elastic element (pos.5, fig.2) in the designated by the arrows place. The build-in LED indicator lights up. The Conventional Fire Control Panel activates in "Fire condition".

Reset the detector back to "Duty Mode":

1. Insert the spiral end of the key into the opening on the bottom side of the FD3050 (Fig.1) and press-to-end. The elastic element should be released.
2. Place the flat end of the key into the same opening (fig.1) and press to end. The elastic element should return to its initial position.
3. Dismantle the cover (pos.3, fig.2) and replace the torn breakable seal.
4. Mount the cover back and lock the protective cover using the breakable seal (pos.11, fig.2).
5. The manual call point is in "Duty Mode". LED indicator is not illuminated.

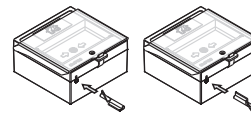


Fig.1

## INSTALLATION OF THE OPTIONAL ELEMENTS

The installation of the optional elements can be done into already mounted to the wall detector or into a new one.

### 1. Breakable seal and protective cover

- 1.1 Dismantle the detector by unscrewing the screws (pos.4, fig.2) and (pos.6, fig.2).
- 1.2 Consecutively add to the base of the manual call point the carrier unit, the elastic element (pos.5, fig.2) with the sticker to the cover, and the breakable seal (pos.5, fig.2). Screw the fixings (pos.4, fig.2) and (pos.6, fig.2).
- 1.3 Mount the protective cover (pos.11, fig.2) (if it is not factory mounted) to the cover (pos.3, fig.2), as carefully position the fixings (pos.12, fig.2) into the intended for that purpose openings (pos.13, fig.2).
- 1.4 Pass the spare end of the breakable seal through the opening of the protective cover (pos.14, fig.2). The protective cover is fixed to the front cover of the detector.

### 2. Extended back box (used for external cable installation)

- 2.1 Dismantle the manual call point by unscrewing the screws (pos.4, fig.2) and (pos.6, fig.2).
- 2.2 If nozzles will be mounted, take off the plastic from the vacant places on the base (pos.15, fig.2). The openings with diameter Ø20 allow for connecting the nozzles.
- 2.3 Mount the extended back box on the wall by means of dowels and self-tapping screws.
- 2.4 Perform the actions from item 1.2 to 1.4.

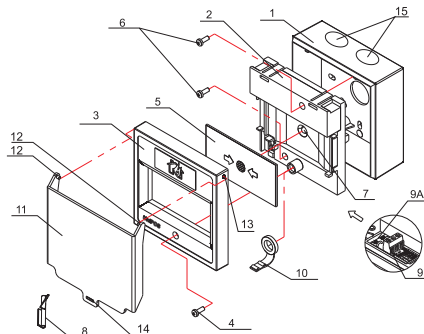


Fig.2